

施工要領書

横葺 PV 金具シリーズ

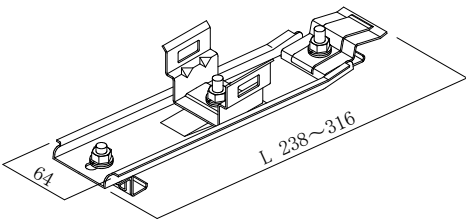
このたびは、横葺 PV 金具をお買い上げいただきまして誠にありがとうございます。
製品を正しく安全に施工していただくために、この施工要領書をよくお読みください。

⚠ 注意 屋根強度は屋根の固定条件、本体の材質、形状によって異なります。屋根強度に見合った設置・施工をご検討ください。

1. 横葺 PV 金具部材

①横葺 PV 金具

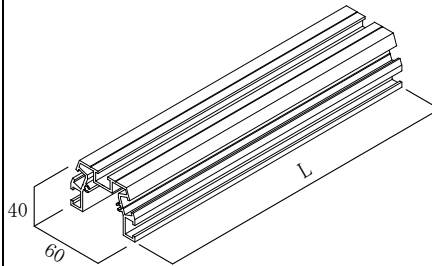
ステンレス t1.5mm
(溶融亜鉛めっき鋼板 t1.6mm)



	製品名	全長L
対応 屋根製品	ビューティールーフ	293
	ダンツキルーフ182	238
	元旦一文字S	
	ダンカクルーフ260	316
	元旦スプリングルーフ850	
	ダンツキルーフ240	289
	元旦スプリングルーフ800	
	断熱ビューティールーフ	291

②支持フレーム

アルミ押出形材

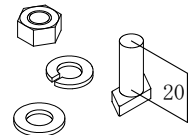


L=2,500mm・5,100mm

※現場で必要長さに切断します

③菱形ボルトナットセット

ステンレス

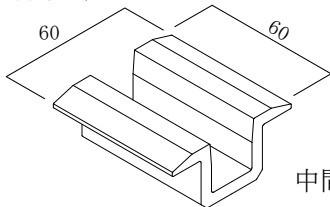


内訳 M8×20 菱形ボルト
ナット
スプリングワッシャ
ワッシャ
各1ヶ

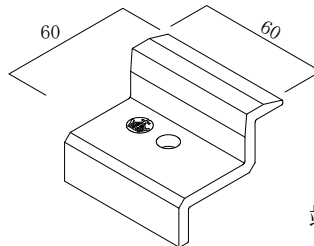
数量 50セット又は200セット

④M8 共通固定金具 (付属品：M8 ナット・スプリングワッシャ・ワッシャ 各1ヶ)

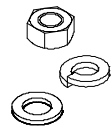
アルミ押出形材



中間部用



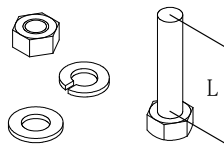
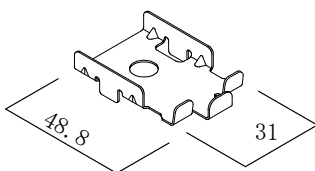
端部用



付属品 (ステンレス)

⑤モジュールガイド カラーステンレス t0.6mm

(付属品：M8 ボルト・ナット・スプリングワッシャ・ワッシャ 各1ヶ)



付属品 (ステンレス)

モジュール高さ	ボルトL
35~40	45
45~50	55

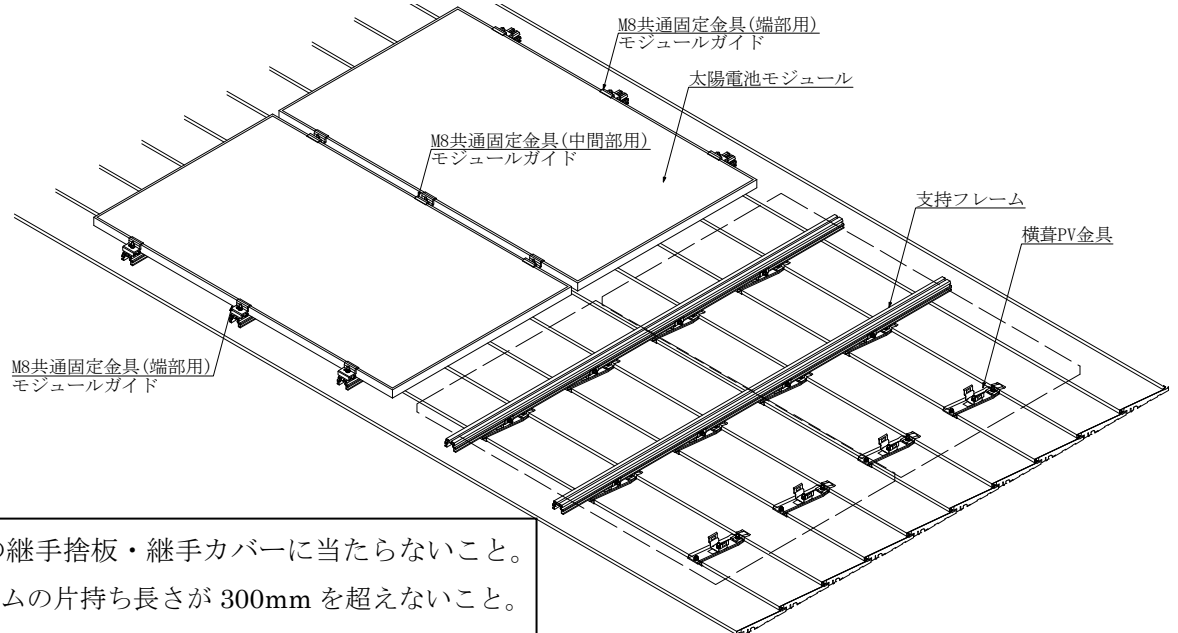
本施工要領書は、モジュール 1 枚に対して固定金具 6 個で固定することを想定し作成しております。
金具の固定数は、設置案件により異なりますので事前にご確認ください。

2. 施工手順

2-1. 確認事項

2-1-1. 横葺 PV 金具の設置位置

横葺 PV 金具の取り付けピッチは強度計算により決定します。事前にご確認ください。

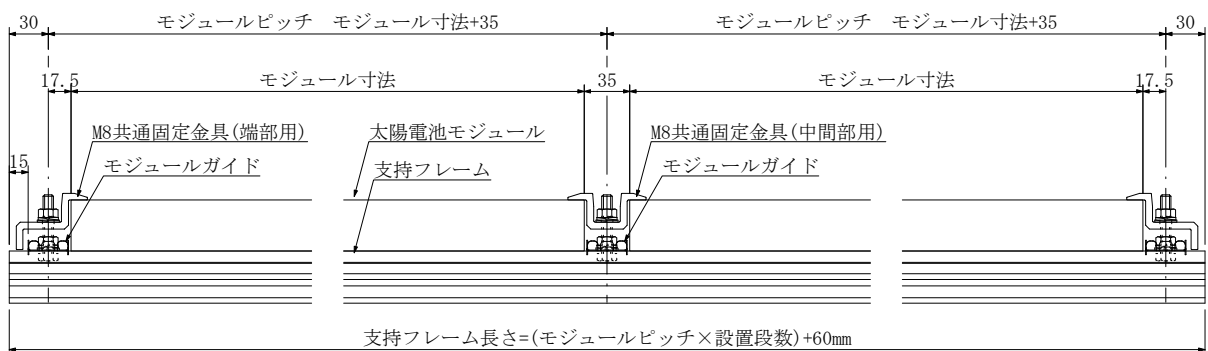


- ⚠ 注意 横葺屋根の継手捨板・継手カバーに当たらないこと。
- ⚠ 注意 支持フレームの片持ち長さが 300mm を超えないこと。

2-1-2. 支持フレームの長さ

支持フレーム長さ = (モジュールピッチ × 設置段数) + 60mm 以上

※モジュールピッチはモジュール寸法 + 35mm です。



(例)モジュール寸法 995mm、流れ方向に 3 段設置の場合

$$\text{支持フレーム長さ} = \{(995\text{mm} + 35\text{mm}) \times 3 \text{ 段}\} + 60\text{mm} = 3,150\text{mm}$$

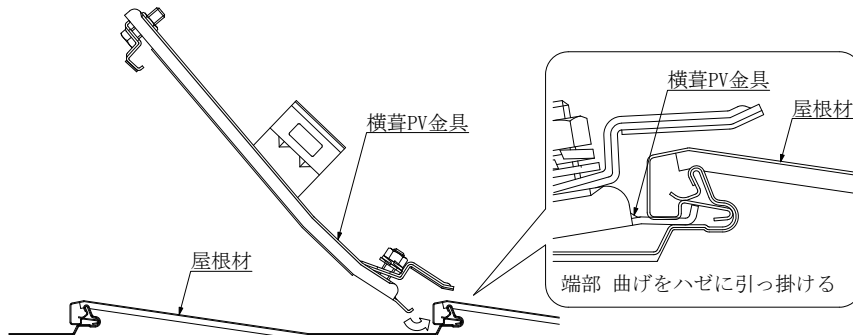
※設置するモジュールフレームに突起がある場合やフレームが複雑な形状をしている場合には、取付可否及びモジュールピッチを含めた長さの検討が必要な場合があります。

支持フレームを 1 列に 2 本以上使用する場合は、ジョイント位置を横葺 PV 取付金具の中央付近で支持フレームの片持ち長さが 300mm を超えない範囲とし、隙間を 10mm 以上開けてください。

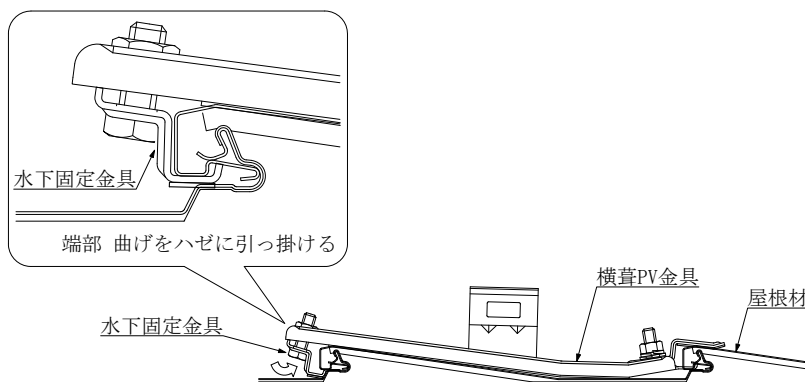
またジョイント位置で支持フレームの天端レベルが合っていることも合わせてご確認ください。

2-1-3. 横葺 PV 金具の設置

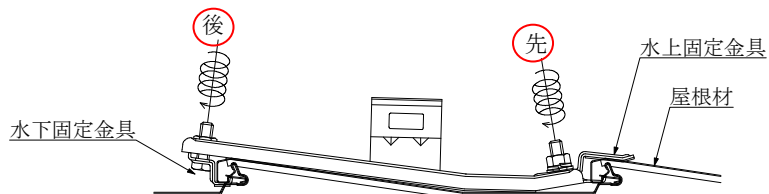
- ①横葺 PV 金具の水上側をハゼに差し込みます。端部の曲げがハゼに引っかかるまで差し込みます。金具は図のように起こした形で差し込むと入れやすくなります。



- ②水下固定金具をハゼに差し込みます。端部の曲げがハゼに引っかかるまで差し込んでください。



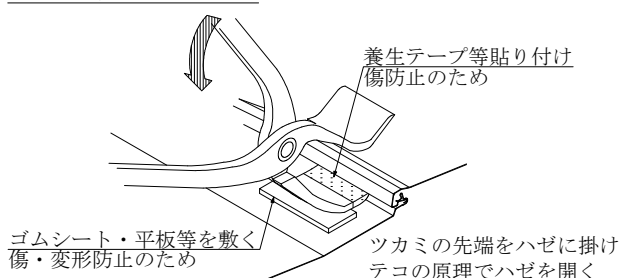
- ③位置を微調整し、水上固定金具および水下固定金具のナットを締め付け固定します。水上固定金具から先に締め付けてください。



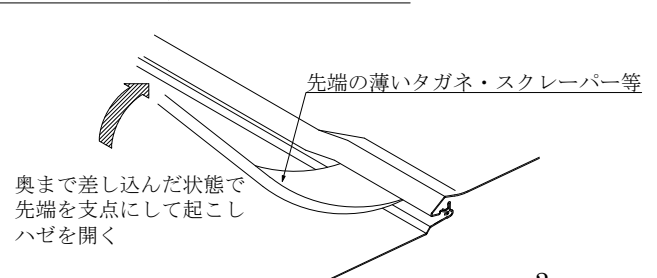
- !** 注意 金具をハゼに差し込む際には養生テープ等で保護したツカミ・スクレーパー等でハゼを開いてください。金具を無理に押し込むと屋根材のキズ・塗装の剥がれの原因となります。屋根材のキズ・塗装の剥がれにはタッチアップを施してください。
- !** 注意 ボルトナットの締め付けトルクは、8～10(N・m)で締め付けてください。締め付け不足の場合、取付金具がずれ、落下・飛散の原因となる恐れがあります。

ハゼの開き方の例

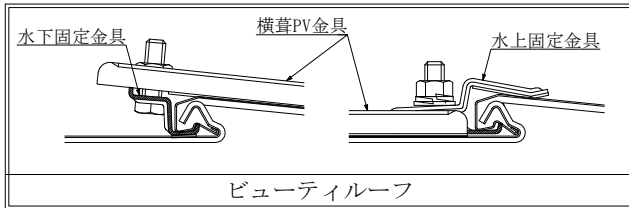
段のある製品 (GR800等)



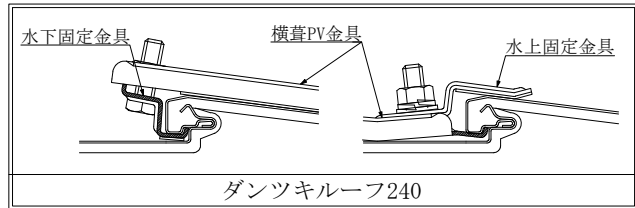
ハゼの隙間が狭い製品 (GR850、一文字S等)



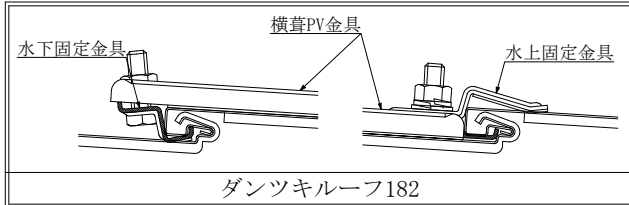
各製品の取り付け状態



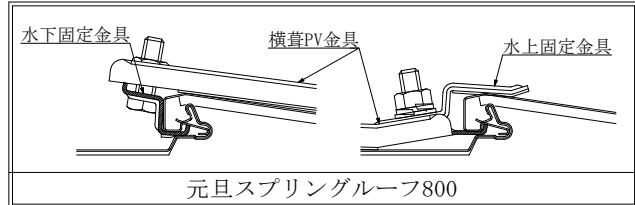
ビューティルーフ



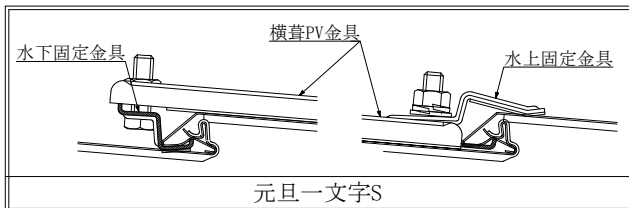
ダンツキルーフ240



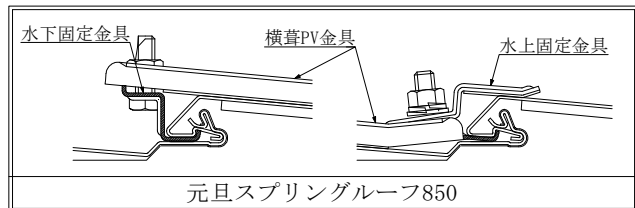
ダンツキルーフ182



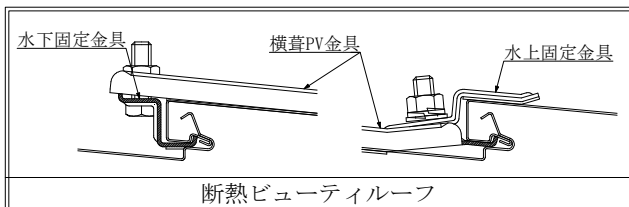
元旦スプリングルーフ800



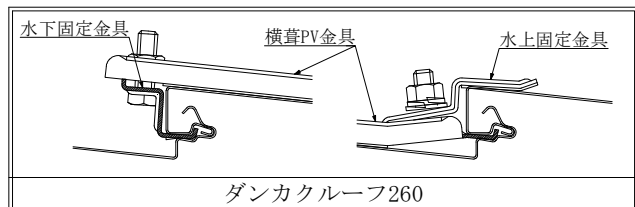
元旦一文字S



元旦スプリングルーフ850



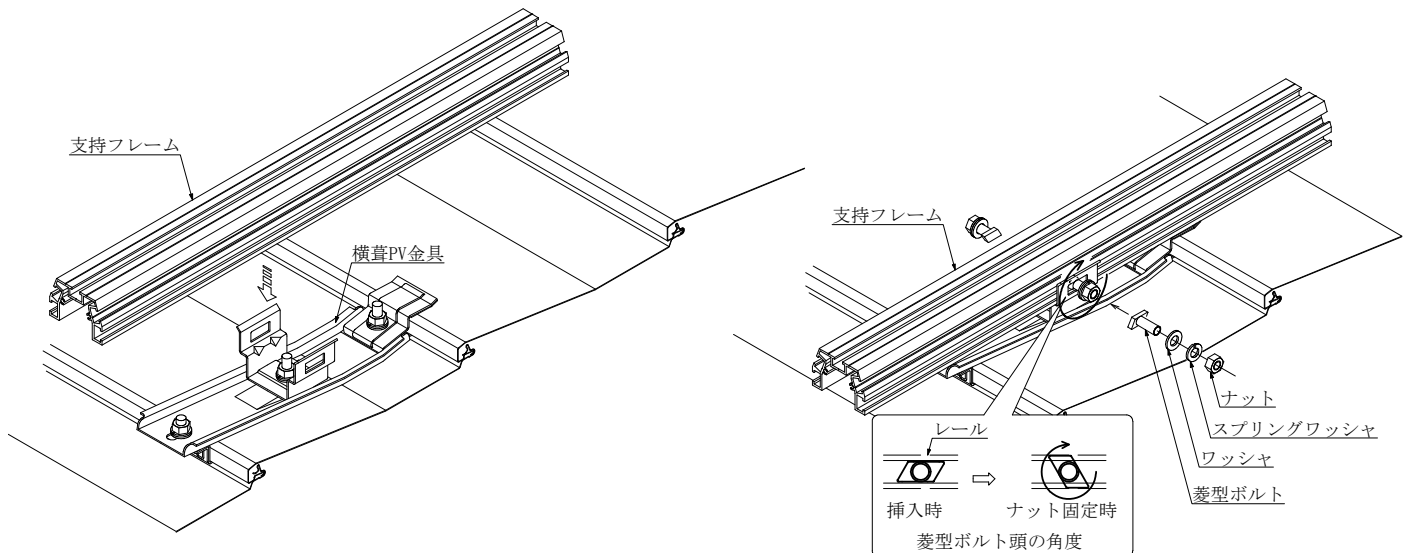
断熱ビューティルーフ



ダンカクルーフ260

2-2. 支持フレームの設置

支持フレームは横葺 PV 金具側面の角孔から菱型ボルトの頭をレール部に挿入し、ナット・ワッシャ・スプリングワッシャで固定します。

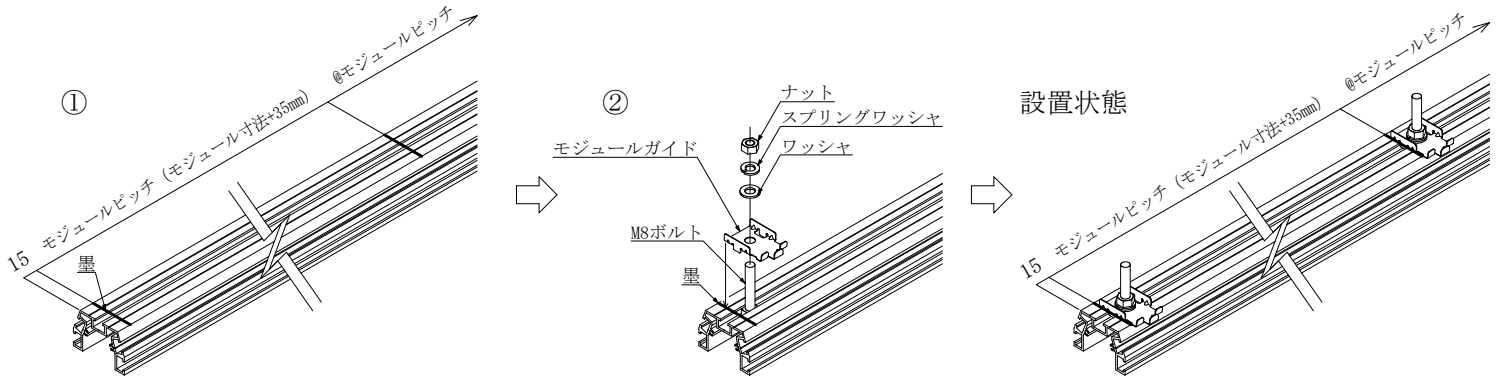


固定後に菱型ボルトの頭の角度が右上図のナット固定時の向きになっていることを確認してください。

- ⚠ 注意 菱型ボルトは横葺 PV 金具 1ヶ所につき左右の 2本を忘れずに取り付けてください。
- ⚠ 注意 ボルト頭が正しい向きになっていないと支持フレームが固定されず、強度が確保できません。
- ⚠ 注意 ボルトナットの締め付けトルクは、11~13(N・m)で締め付けてください。
締め付け不足の場合、取付金具がずれ、落下・飛散の原因となる恐れがあります。

2-3. ボルト・モジュールガイドの設置

- ① 支持フレームの上部に、モジュールガイド設置位置の墨を出します。
- ② 支持フレームの上部のレール部にボルトを通し、墨にモジュールガイド端部を合わせてナット・ワッシャ・スプリングワッシャで固定します。

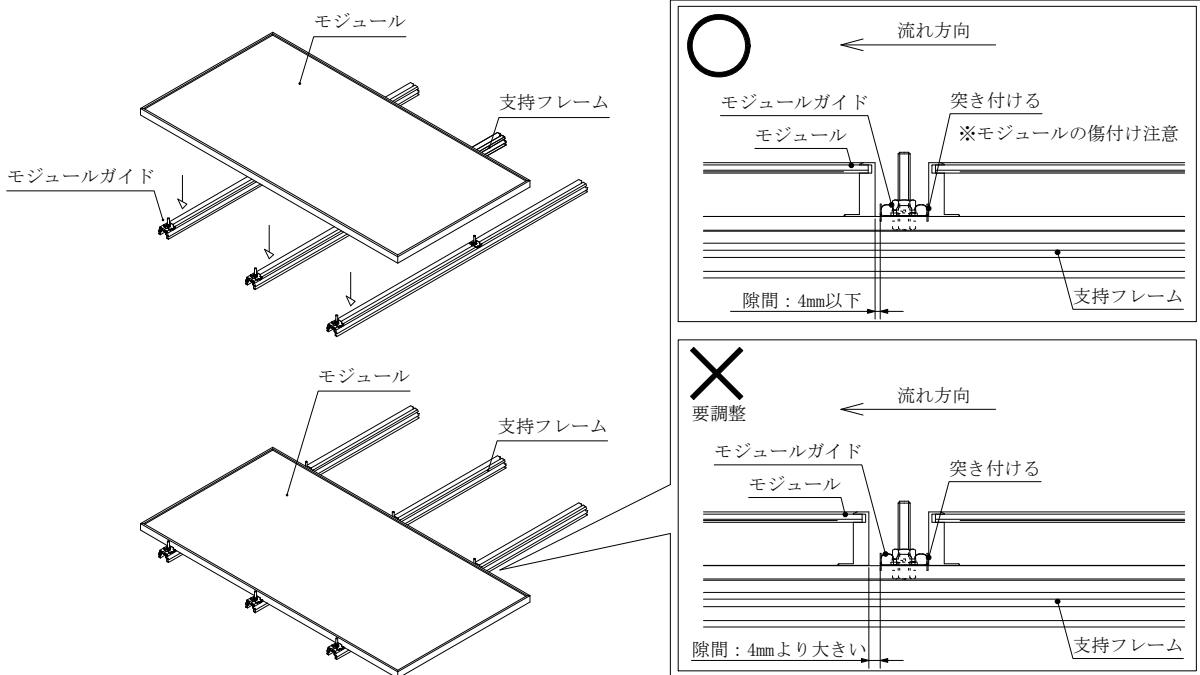


※モジュールガイドにはオプションとして簡易接地プレートⅡを取り付け可能です。
 使用に際しては別途 簡易接地プレートⅡ施工要領書をご参照ください。

2-4. モジュールの設置（仮置き）

モジュールガイドの位置を目安にモジュールを仮置きします。

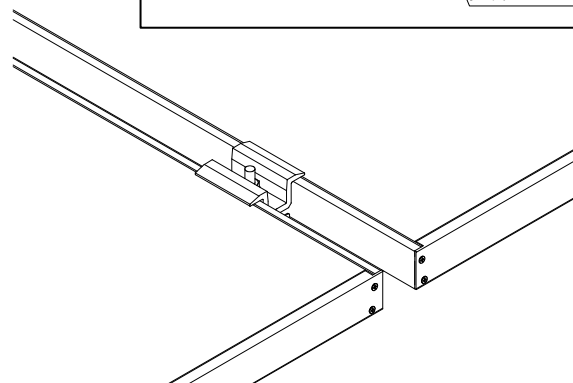
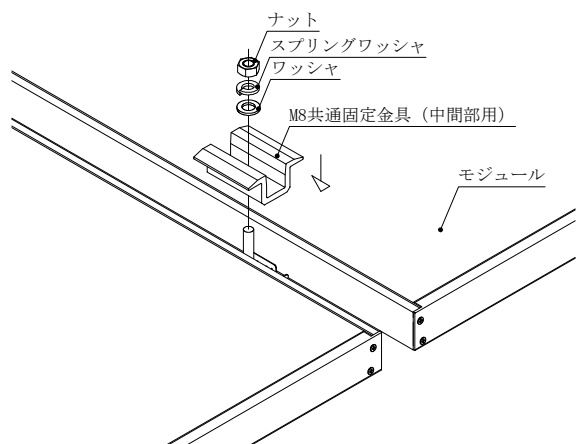
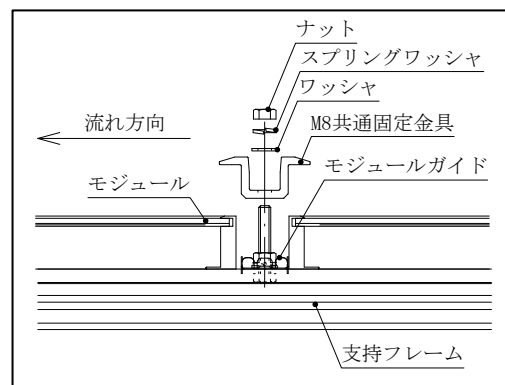
設置に際しては、モジュールの水下側又は水上側一边をモジュールガイドに突き付け、もう一边を落とし込むように設置(仮置き)してください。



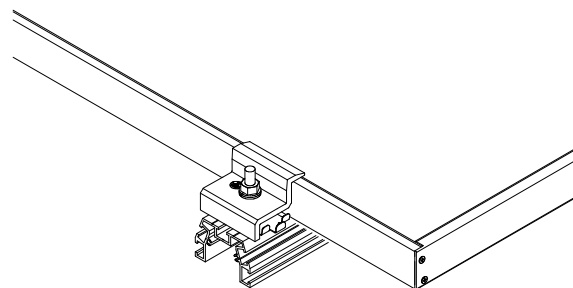
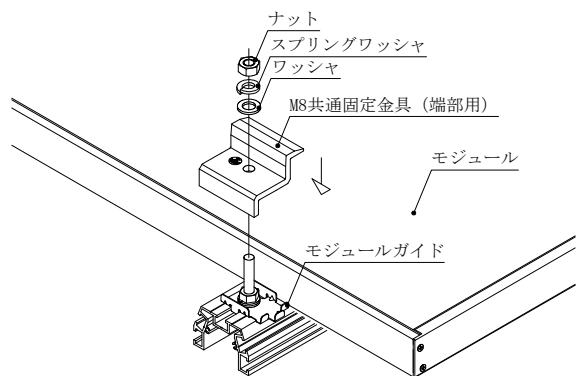
- ⚠ 注意 モジュールを設置する際に、モジュールガイドやボルト等によりモジュール裏面やモジュール枠を傷付けないようにしてください。(モジュールガイドを先に全数固定すると、モジュールの落とし込み時に傷をつけやすいです。モジュールの設置と連動してスペーサーの固定を行うほうがモジュール枠を傷つけにくく作業を行えます。)
- ⚠ 注意 モジュールを設置する際に、配線の挟み込みには注意してください。

2-5. モジュールの固定



ボルトに M8 共通固定金具(中間部用、端部用)を取り付け、付属のナット・ワッシャ・スプリングワッシャにて固定してください。



中間部の場合



端部（最前列・最後列）の場合

-  注意 モジュールとモジュールガイドの間に 4mm より大きい隙間がある場合は、モジュールを取り外し、モジュールガイドの位置を調整してください。
-  注意 M8 共通固定金具の締め付けトルクは、8 ~ 10(N・m)で締め付けてください。

2016年4月版 TRMPVGY102

発行：元旦ビューティ工業株

〒252-0804

神奈川県藤沢市湘南台 1-1-21